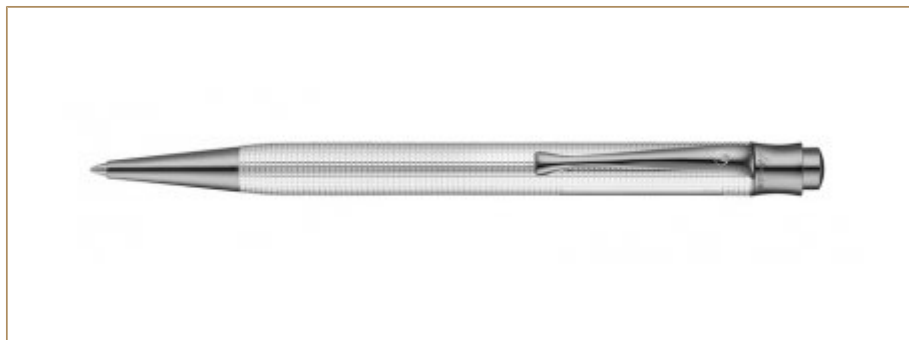


Rok zał. 1922
BAZARNIK

DŁUGOPIS WALDMANN TANGO SREBRNY



Waldmann 
MADE IN GERMANY SINCE 1918

Kod produktu: PWAL4688

Długopis Waldmann Tango Srebrny

Długopis Waldmann Tango wykonany jest w całości w srebra sterlingowego próby 925. Korpus ozdobiony jest subtelnie wygrawerowanymi podłużnymi liniami. Załamujące się we wgłębieniach światło sprawia wrażenie trójwymiarowości.

Kształt i wielkość długopisu Tango są jego wielkim atutem. Jest to długopis praktycznie dla każdego.

Jak wszystkie produkty Waldmann, tak i długopis Tango zapakowany jest w ekskluzywne pudełko wraz ze ściereczką do czyszczenia srebra.

Produkt objęty jest 10-letnią gwarancją.

Atrybuty długopisu WALDMANN TANGO SREBRNY:

- materiał korpusu: srebro 925
- kolor: srebrny, wygrawerowane podłużne linie
 - materiał wykończeń: metal, rodowany
 - kolor wykończeń: srebrny
- mechanizm wysuwający wkład: przyciskowy

Bazarnik Sp. z o.o., Al. Jerozolimskie 65/79, 00-697 Warszawa

NIP: 525-24-82-857, Regon: 142452893

T: 22 826 43 34, 22 826 73 90, F: 22 826 57 83, K: +48 600 99 33 87, E: biuro@bazarnik.pl

Rok zał. 1922
BAZARNIK

- dziesięcioletnia gwarancja na uszkodzenia mechaniczne

Wymiary:

- długość długopisu: 137mm
- średnica: 9,9mm
- waga: 30g

Kolory i wykończenia: srebrny

Rodzaj napętnienia: wkłady

Rok zał. 1922
BAZARNIK

Bazarnik Sp. z o.o., Al. Jerozolimskie 65/79, 00-697 Warszawa

NIP: 525-24-82-857, Regon: 142452893

T: 22 826 43 34, 22 826 73 90, F: 22 826 57 83, K: +48 600 99 33 87, E: biuro@bazarnik.pl